



Il sistema di sospensione leggero CS-B.light

La nuova soluzione di connessione per tutte le stazioni di comando leggere

Perché andare sul pesante, quando si può andare sul leggero

Il nuovo sistema di sospensione leggero CS-B.light

Il nuovo sistema di sospensione leggero **CS-B.light** è stato progettato appositamente per il montaggio di IPC, schermi e quadri di controllo piccoli e leggeri. Offre una modularità ottimale e opzioni di regolazione e posizionamento per le applicazioni di controllo. I singoli componenti del sistema di sospensione sono combinati con speciali profilati in alluminio per ottenere la configurazione desiderata in base al diagramma di carico.

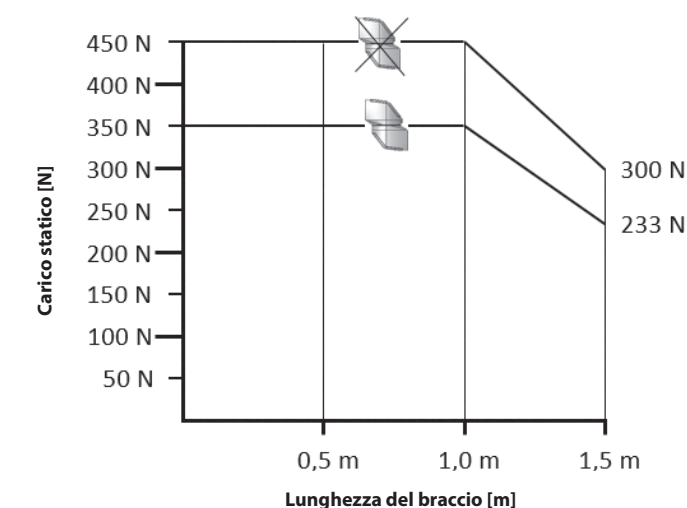


Caratteristiche del prodotto

- Sistema di sospensione per carichi statici fino a 45 kg (con lunghezza del braccio di 1 m)
- Personalizzabile individualmente
- Montaggio semplice con regolazione della lunghezza dei profilati
- Ampia gamma di connessioni grazie al vasto assortimento di componenti



Diagramma di carico
Carico statico del CS-B.light



Materiale

- Profilati in alluminio anodizzato
- Componenti in alluminio pressofuso
- Coperture sulle aperture di montaggio in alluminio
- Cuscinetti in POM
- Guarnizioni in PUR e NBR

Colori

- Componenti: alluminio bianco (RAL 9006)
- Profilati: alluminio, anodizzato naturale
- Verniciatura a polvere di componenti e profilati possibile in qualsiasi colore secondo la scala cromatica RAL

Montaggio

- Accorciando i profilati di alluminio è possibile adattare la lunghezza del braccio – anche direttamente in loco
- Ampie aperture per cavi e montaggio in tutti i punti di deviazione
- Le aperture nel sistema di supporto sono compatibili con i connettori DVI
- Possibilità di collegamento VESA 75 + 100 dal retro (per IPC e monitor con connessioni corrispondenti) utilizzando gli attacchi VESA
- Dimensioni di fissaggio sul lato macchina e sul lato alloggiamento identiche al sistema di supporto BERNSTEIN CS-2000 SL

Funzione


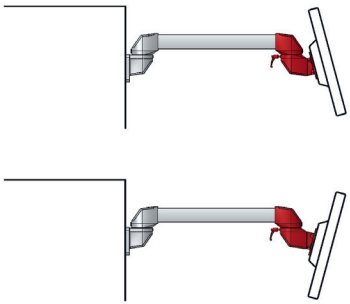
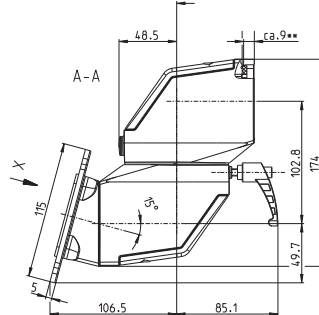
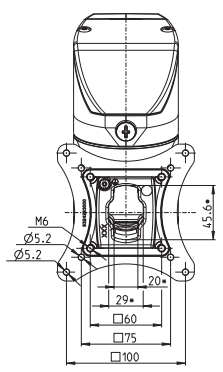
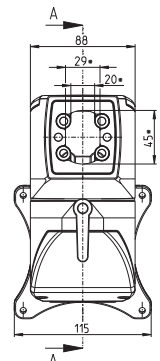
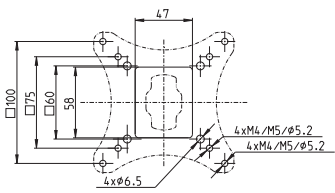
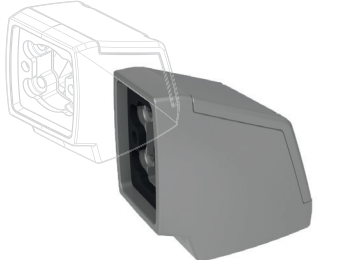
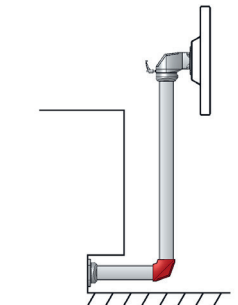
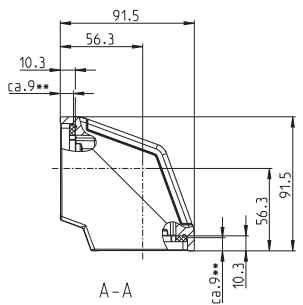
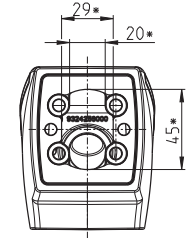
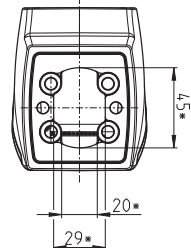

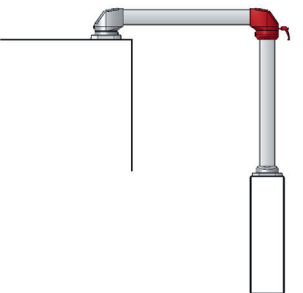
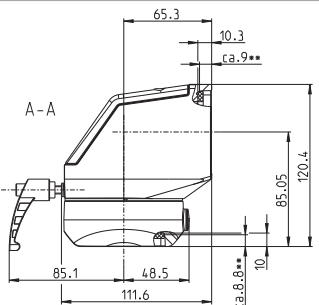
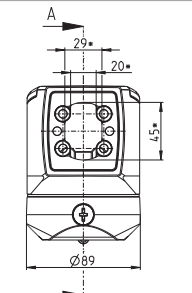
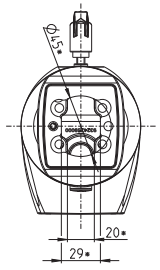

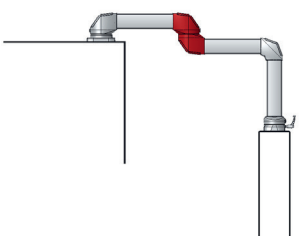
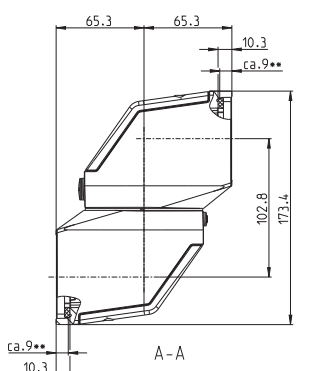
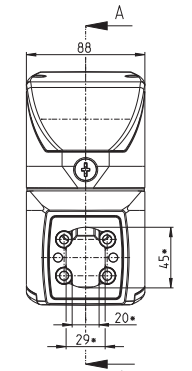
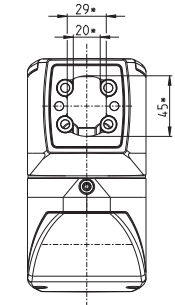
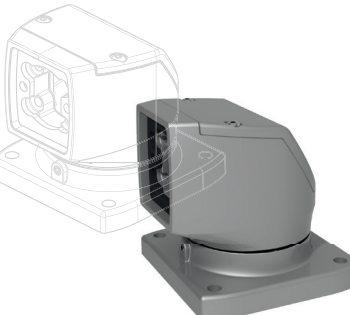
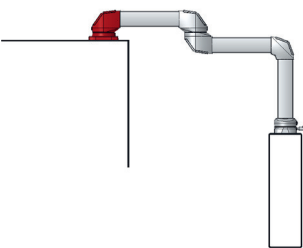
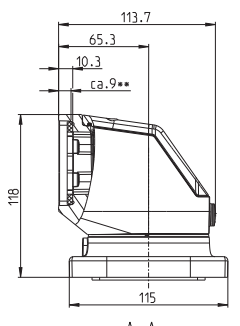
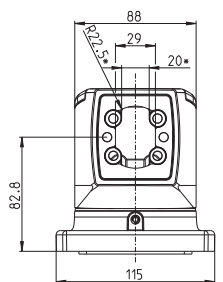
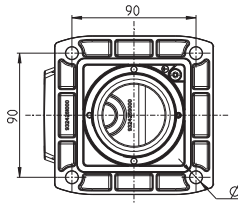
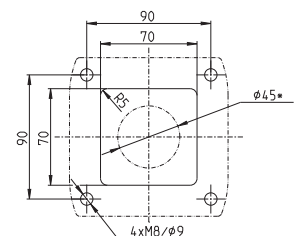
- Campo di rotazione dei componenti girevoli: 300°
- Riduzione di rotazione mediante limitazione dell'angolo
- Grado di protezione IP65
- Messa a terra continua

Profilati

- Lunghezze standard da 250 mm a 1500 mm con passi di 250 mm
- Taglio su misura personalizzato possibile

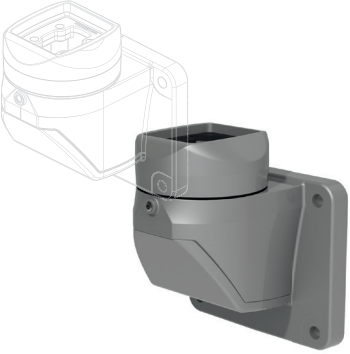
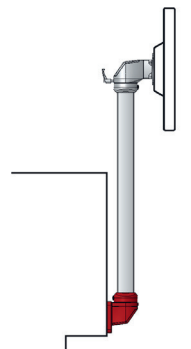
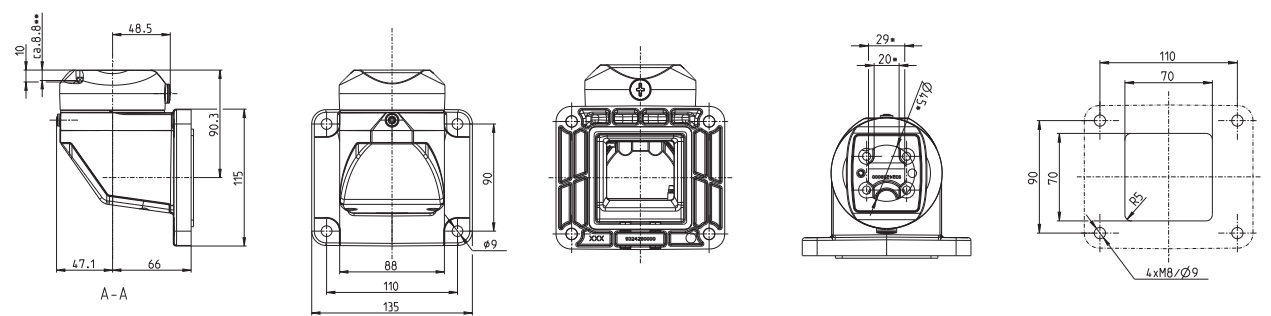
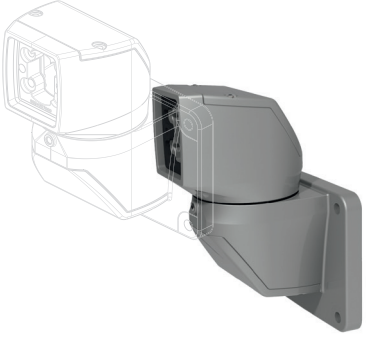
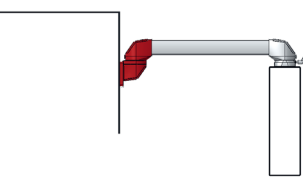
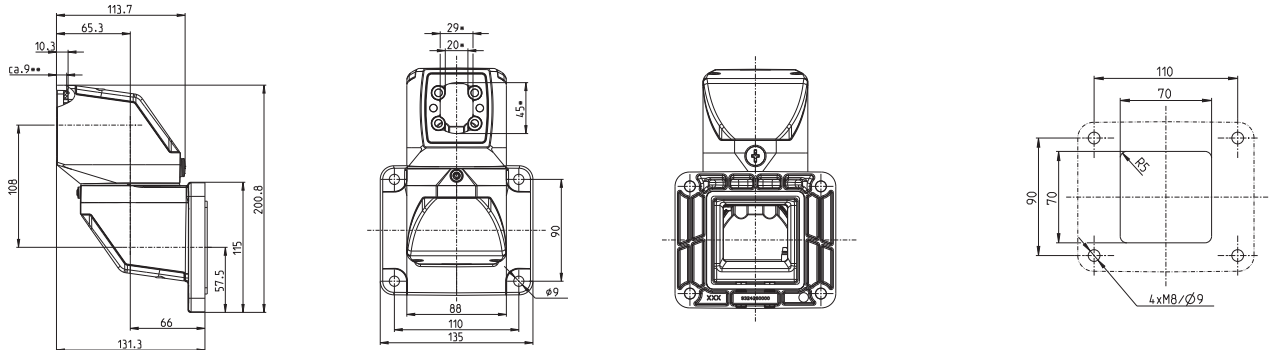
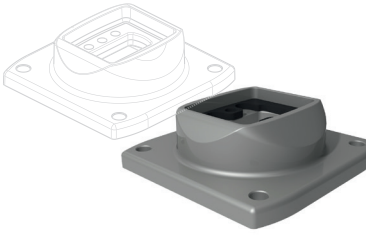
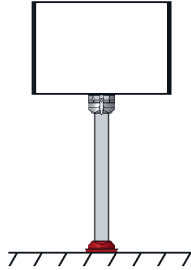
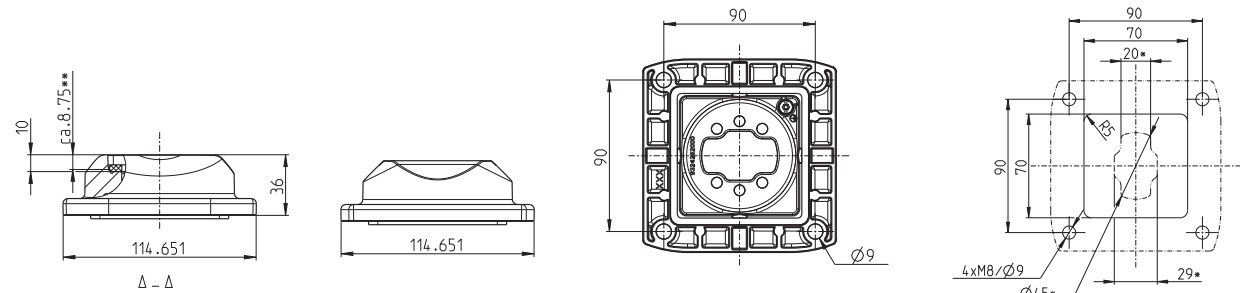
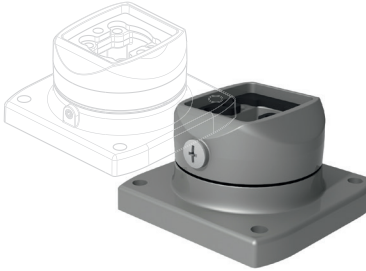
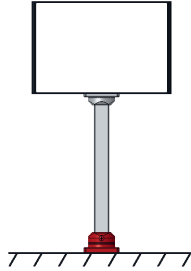
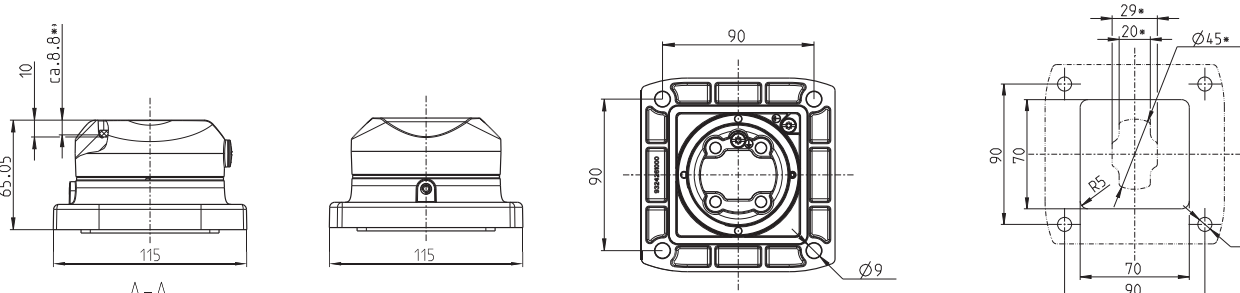
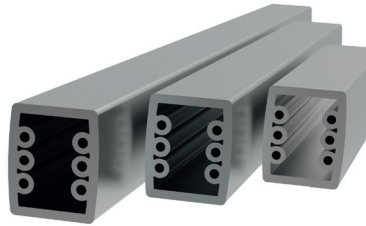
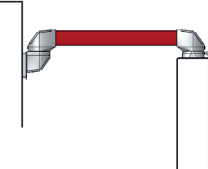
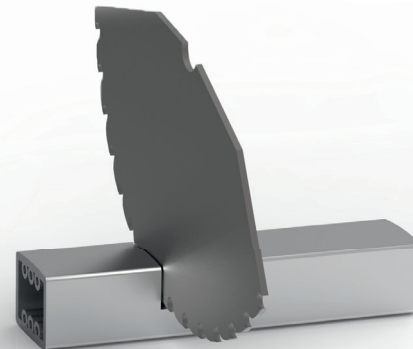


Dati per l'ordine Panoramica dei componenti

Articolo	Esempio di utilizzo	Dimensioni in mm			
 <p>Giunto per pannello W Inclinazione di 15°, incl. adattamento VESA1015500014 RAL 9006 bianco-alluminio</p> <ul style="list-style-type: none"> • Per il collegamento posteriore di pannelli/display o custodie operative • Inclinazione fissa di 15°, può essere montata verso l'alto o verso il basso • Schema dei fori standard VESA 75/100 • Angolo di rotazione 300° con fermo • Apertura di montaggio avvitata • Peso: 1,87 kg 					
 <p>Angolare 1015500016 RAL 9006 bianco-alluminio</p> <ul style="list-style-type: none"> • Apertura di montaggio avvitata • Peso: 0,64 kg 					
 <p>Angolare girevole 1015500017 RAL 9006 bianco-alluminio</p> <ul style="list-style-type: none"> • Angolo di rotazione 300° con fermo • Apertura di montaggio avvitata • Peso: 1,22 kg 					
 <p>Giunto intermedio 1015500018 RAL 9006 bianco-alluminio</p> <ul style="list-style-type: none"> • Angolo di rotazione 300° con arresto • 2 aperture di montaggio avvitata • Peso: 1,70 kg 					
 <p>Torretta girevole 1015500022 RAL 9006 bianco-alluminio</p> <ul style="list-style-type: none"> • Angolo di rotazione 300° con arresto • Apertura di montaggio avvitata • Peso: 1,30 kg 					

* = dimensioni della canalina | ** = profondità di inserimento del profilato di supporto

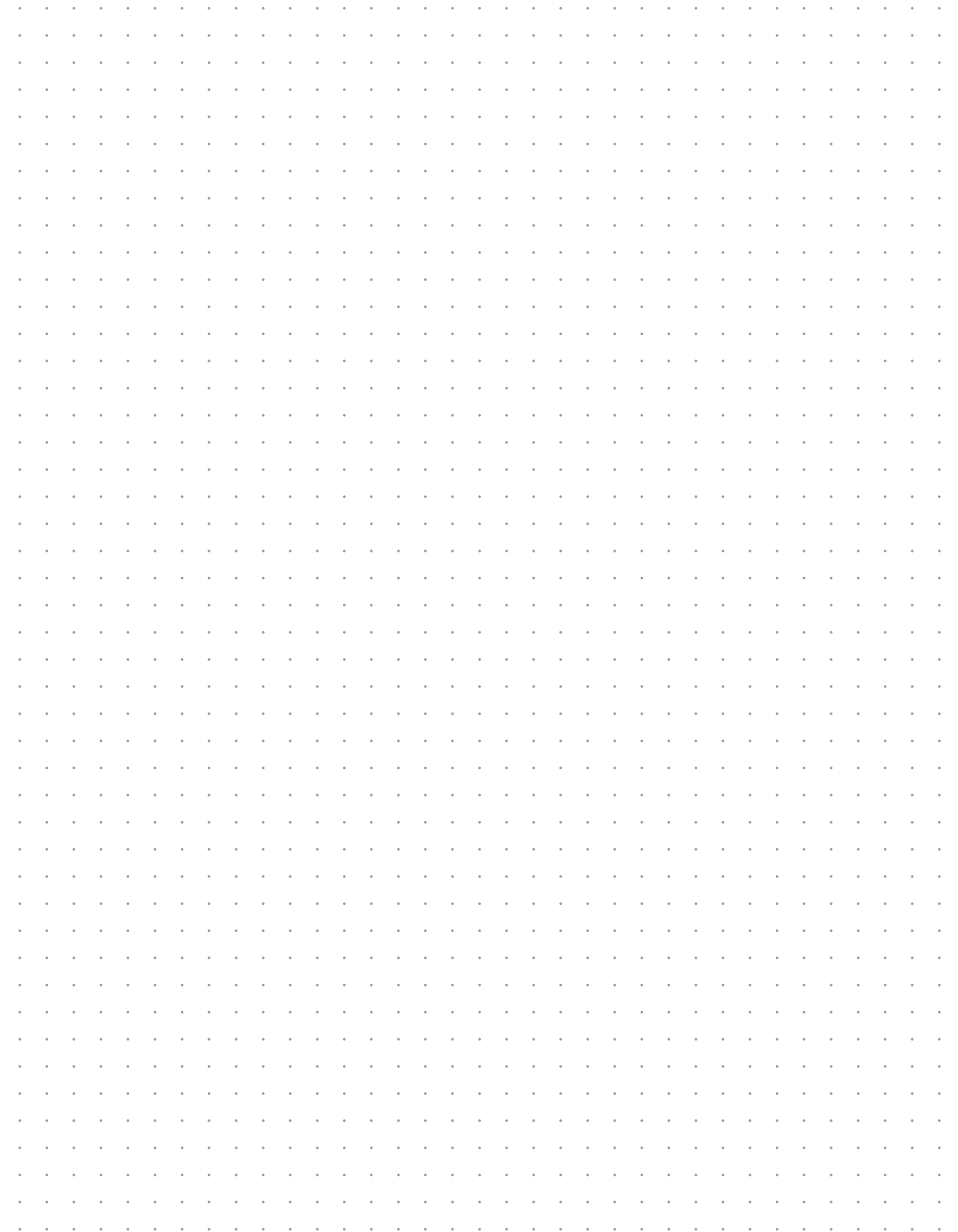
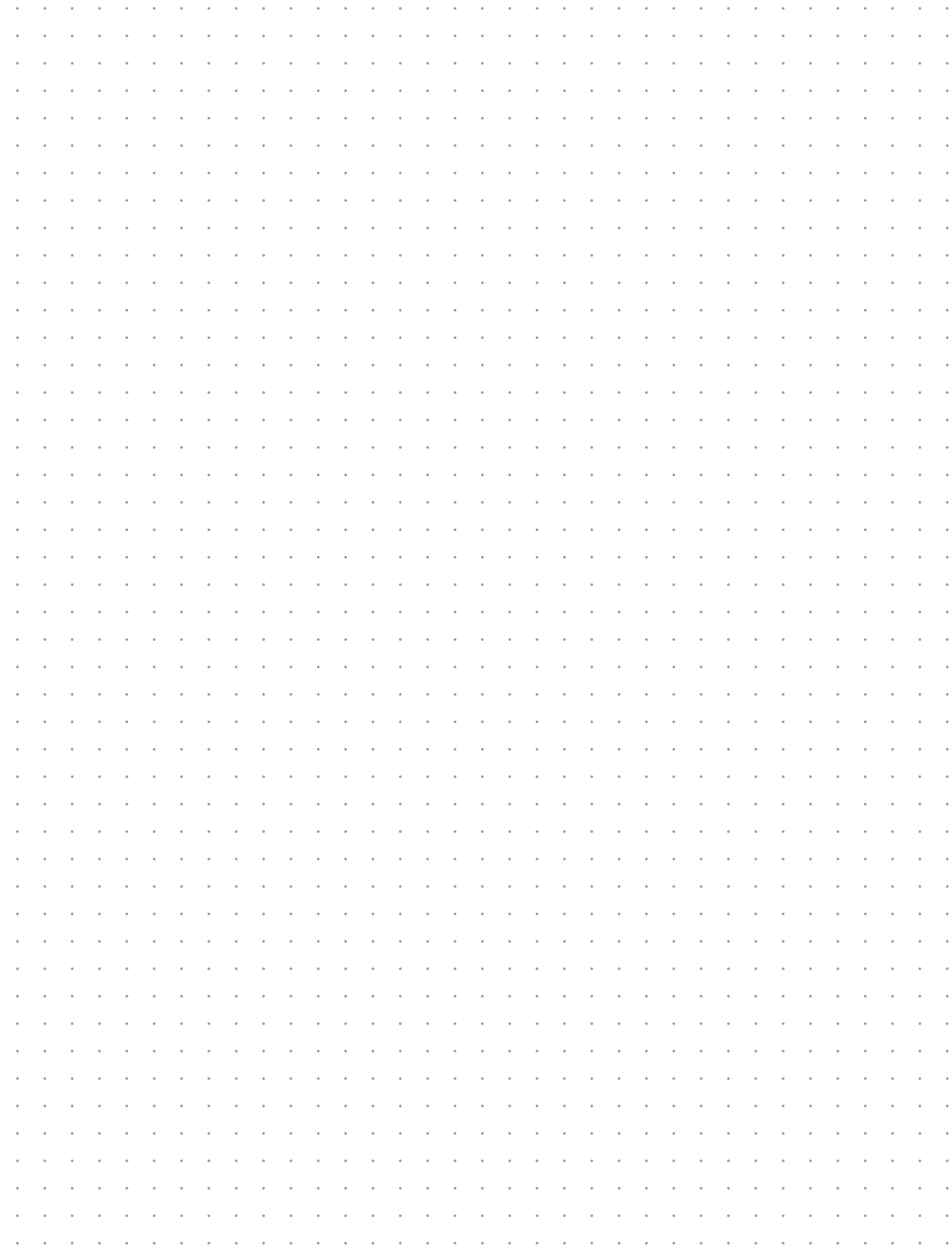
Dati per l'ordine Panoramica dei componenti

Articolo	Esempio di utilizzo	Dimensioni in mm																																
 <p>Giunto a parte, uscita verticale S 1015500019 RAL 9006 bianco-alluminio</p> <ul style="list-style-type: none"> • Angolo di rotazione 300° con fermo • Apertura di montaggio avvitata • Peso: 1,30 kg 																																		
 <p>Giunto a parete, uscita orizzontale W 1015500020 RAL 9006 bianco-alluminio</p> <ul style="list-style-type: none"> • Angolo di rotazione 300° con fermo • 2 aperture di montaggio avvitata • Peso: 1,76 kg 																																		
 <p>Base / flangia a parete 1015500023 RAL 9006 bianco-alluminio</p> <ul style="list-style-type: none"> • Peso: 0,46 kg 																																		
 <p>Base girevole 1015500021 RAL 9006 bianco-alluminio</p> <ul style="list-style-type: none"> • Angolo di rotazione 300° con fermo • Peso: 0,84 kg 																																		
 <p>Profili Alluminio anodizzato Lunghezze standard (disponibili a magazzino)</p> <table border="1" data-bbox="534 1690 1291 1974"> <thead> <tr> <th>Numero di articolo</th> <th>Lunghezza [mm]</th> <th>Peso [kg]</th> <th>nota aggiuntiva</th> </tr> </thead> <tbody> <tr> <td>9524029000</td> <td>250</td> <td>1,02</td> <td>-</td> </tr> <tr> <td>9524030000</td> <td>500</td> <td>2,04</td> <td>-</td> </tr> <tr> <td>9524031000</td> <td>750</td> <td>3,06</td> <td>-</td> </tr> <tr> <td>9524032000</td> <td>1000</td> <td>4,08</td> <td>-</td> </tr> <tr> <td>9524033000</td> <td>1250</td> <td>5,10</td> <td>-</td> </tr> <tr> <td>9524034000</td> <td>1500</td> <td>6,12</td> <td>Max. Rispettare la lunghezza massima del braccio</td> </tr> <tr> <td>9524035000</td> <td>2000</td> <td>8,17</td> <td>Max. Rispettare la lunghezza massima del braccio</td> </tr> </tbody> </table>	Numero di articolo	Lunghezza [mm]	Peso [kg]	nota aggiuntiva	9524029000	250	1,02	-	9524030000	500	2,04	-	9524031000	750	3,06	-	9524032000	1000	4,08	-	9524033000	1250	5,10	-	9524034000	1500	6,12	Max. Rispettare la lunghezza massima del braccio	9524035000	2000	8,17	Max. Rispettare la lunghezza massima del braccio		<p>Taglio a misura personalizzato</p> <p>Due superfici parallele facilitano il bloccaggio nella morsa in modo che il profilato di supporto possa essere tagliato senza fatica e pericoli. La superficie tagliata deve solo essere sbavata, non sono necessarie ulteriori fasi di lavoro.</p> 
Numero di articolo	Lunghezza [mm]	Peso [kg]	nota aggiuntiva																															
9524029000	250	1,02	-																															
9524030000	500	2,04	-																															
9524031000	750	3,06	-																															
9524032000	1000	4,08	-																															
9524033000	1250	5,10	-																															
9524034000	1500	6,12	Max. Rispettare la lunghezza massima del braccio																															
9524035000	2000	8,17	Max. Rispettare la lunghezza massima del braccio																															

* = dimensioni della canalina | ** = profondità di inserimento del profilato di supporto

Note

Piani. Schizzi. Idee e tutto il resto.





Contact

International Headquarters
BERNSTEIN AG
Hans-Bernstein-Str. 1
32457 Porta Westfalica
Fon +49 571 793-0
Fax +49 571 793-555
info@de.bernstein.eu
www.bernstein.eu

Denmark
BERNSTEIN A/S
Fon +45 7020 0522
Fax +45 7020 0177
info@dk.bernstein.eu

France
BERNSTEIN S.A.R.L.
Fon +33 1 64 66 32 50
Fax +33 1 64 66 10 02
info@fr.bernstein.eu

Italy
BERNSTEIN S.r.l.
Fon +39 035 4549037
Fax +39 035 4549647
info@it.bernstein.eu

United Kingdom
BERNSTEIN Ltd
Fon +44 1922 744999
Fax +44 1922 457555
info@uk.bernstein.eu

Austria
BERNSTEIN GmbH
Fon +43 2256 62070-0
Fax +43 2256 62618
info@at.bernstein.eu

Switzerland
BERNSTEIN (Schweiz) AG
Fon +41 44 775 71-71
Fax +41 44 775 71-72
info@ch.bernstein.eu

Hungary
BERNSTEIN Kft.
Fon +36 1 4342295
Fax +36 1 4342299
info@hu.bernstein.eu

China
BERNSTEIN Safe Solutions
(Taicang) Co., Ltd.
Fon +86 512 81608180
Fax +86 512 81608181
info@bernstein-safesolutions.cn

www.bernstein.eu